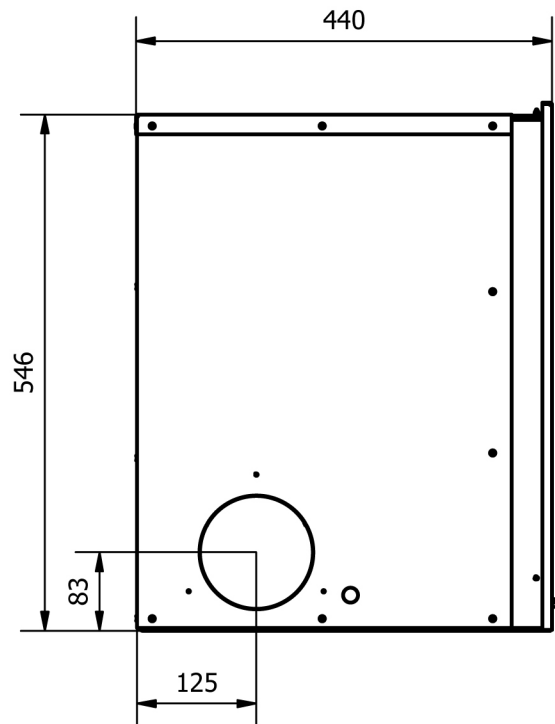
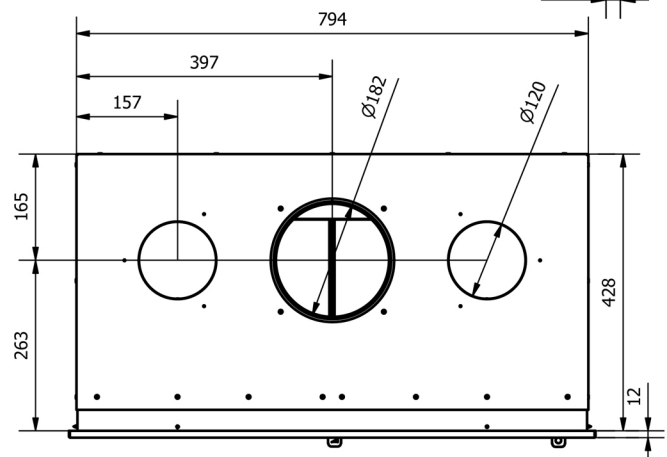
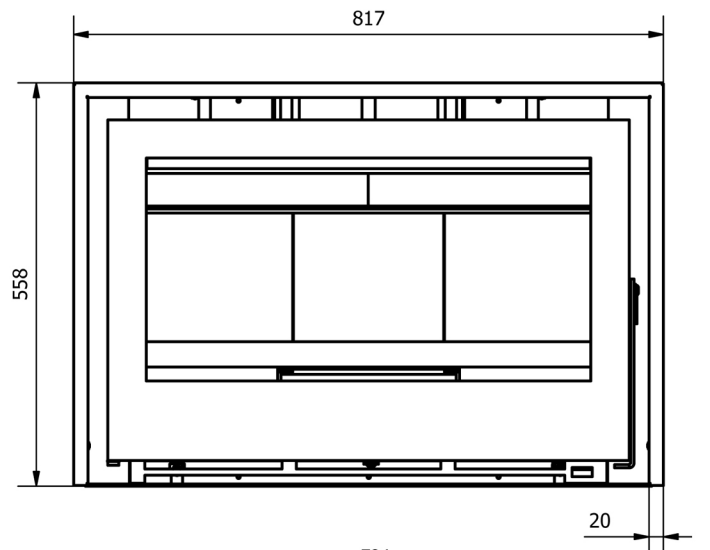
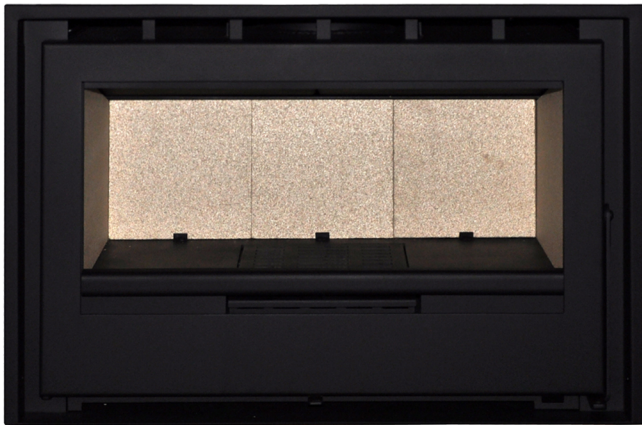


BOSQ
WARM YOUR LIFE



www.bosq.pt

AERE 80



CARACTERÍSTICAS TÉCNICAS:

Potência Nominal	10,4	kW
Potência Máxima	14	kW
Eficiência	≥75	%
Emissões dos produtos da combustão (CO%)	0,18	Vol %
Temperatura média dos produtos da combustão	347	°C
Tiragem Chaminé à Potencia nominal	12	Pa
Dimensões carter (LxAxP)	790x545x440	mm
Dimensões mín. de abertura da parede (LxAxP)	800x555x460	mm
Secção da saída de fumos	180	mm
Distancia mínima a materiais combustíveis	1000	mm
Combustível recomendado	Lenha	
Humidade máxima da lenha aconselhada	20	%
Carga máxima recomendada	3,8	Kg
Largura máxima recomendada da lenha	500	mm
Peso	106	Kg

CARACTERÍSTICAS VENTILADOR:

Tensão	230	V
Potência	20	W
Caudal	98*	m ³ /h
	220 ^{*/1}	m ³ /h

* - Informação indicada pelo fabricante / 1- Caudal do Kit de ventilação duplo (opcional)



Telf.: +351 235 710 710
Fax.: +351 235 710 719

bosq@bosq.pt
www.bosq.pt